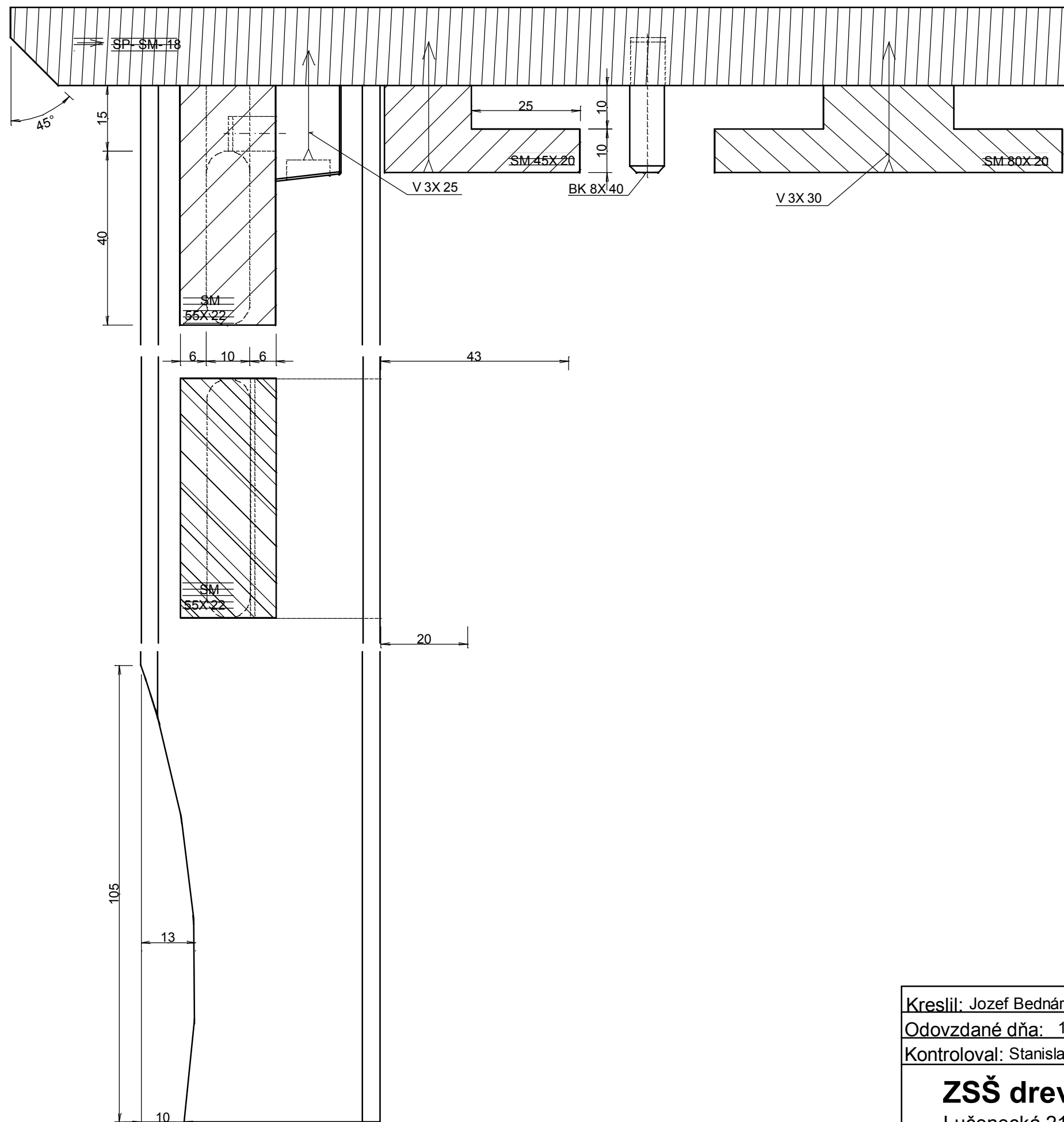
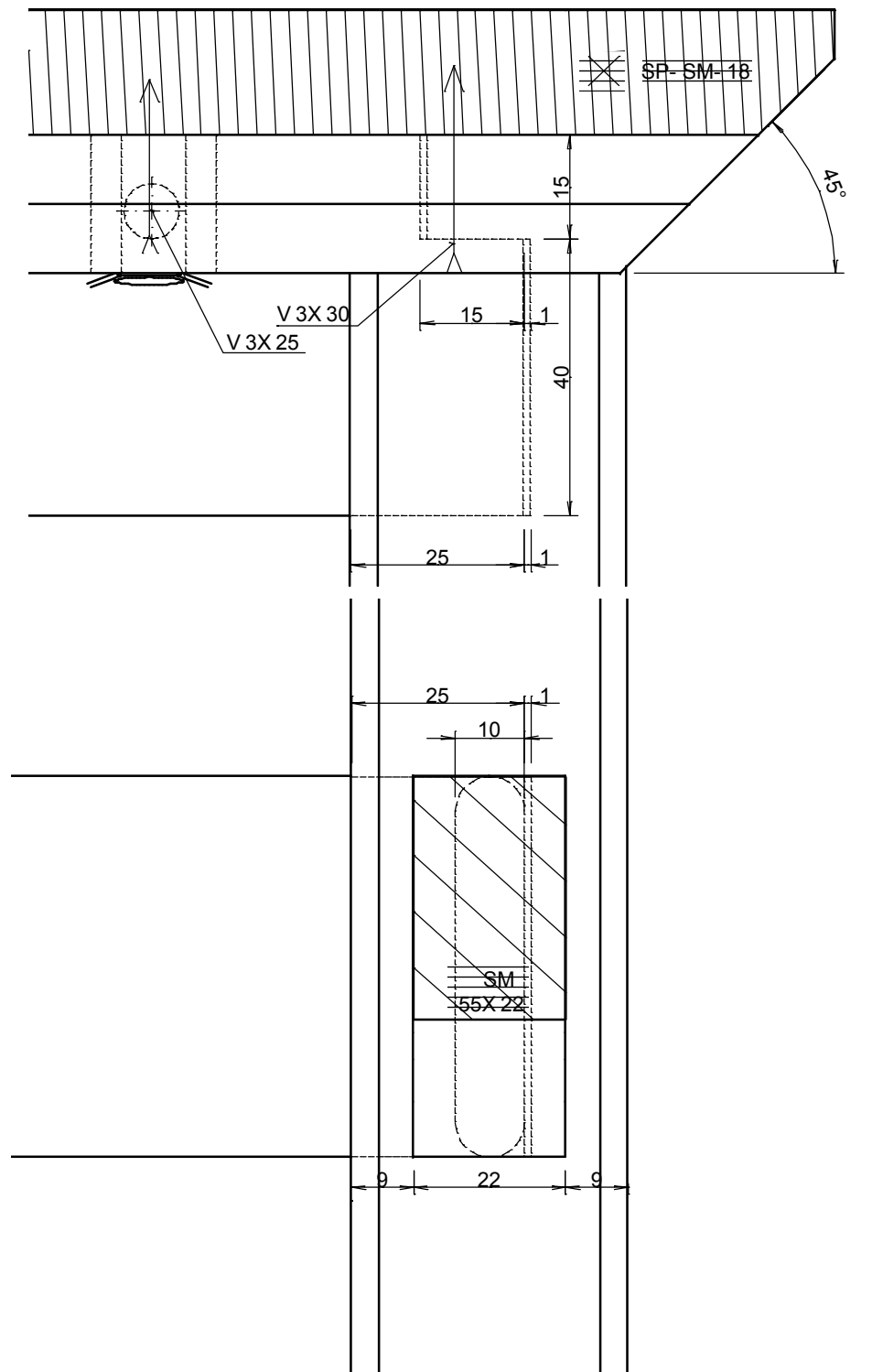


A-A, M 1: 1



B-B, M 1: 1



Kreslil: Jozef Bednár	Mierka: M 1:1 M 1:5	Predmet: NÁPOJOVÝ STOJAN
Odovzdané dňa: 11. 5. 2004		
Kontroloval: Stanislav Bačík		
ZSŠ drevárska Zvolen Lučenecká 2193, 960 01 Zvolen	Číslo výkresu: 3.S- ZS	Listov: 3 List č.: 1