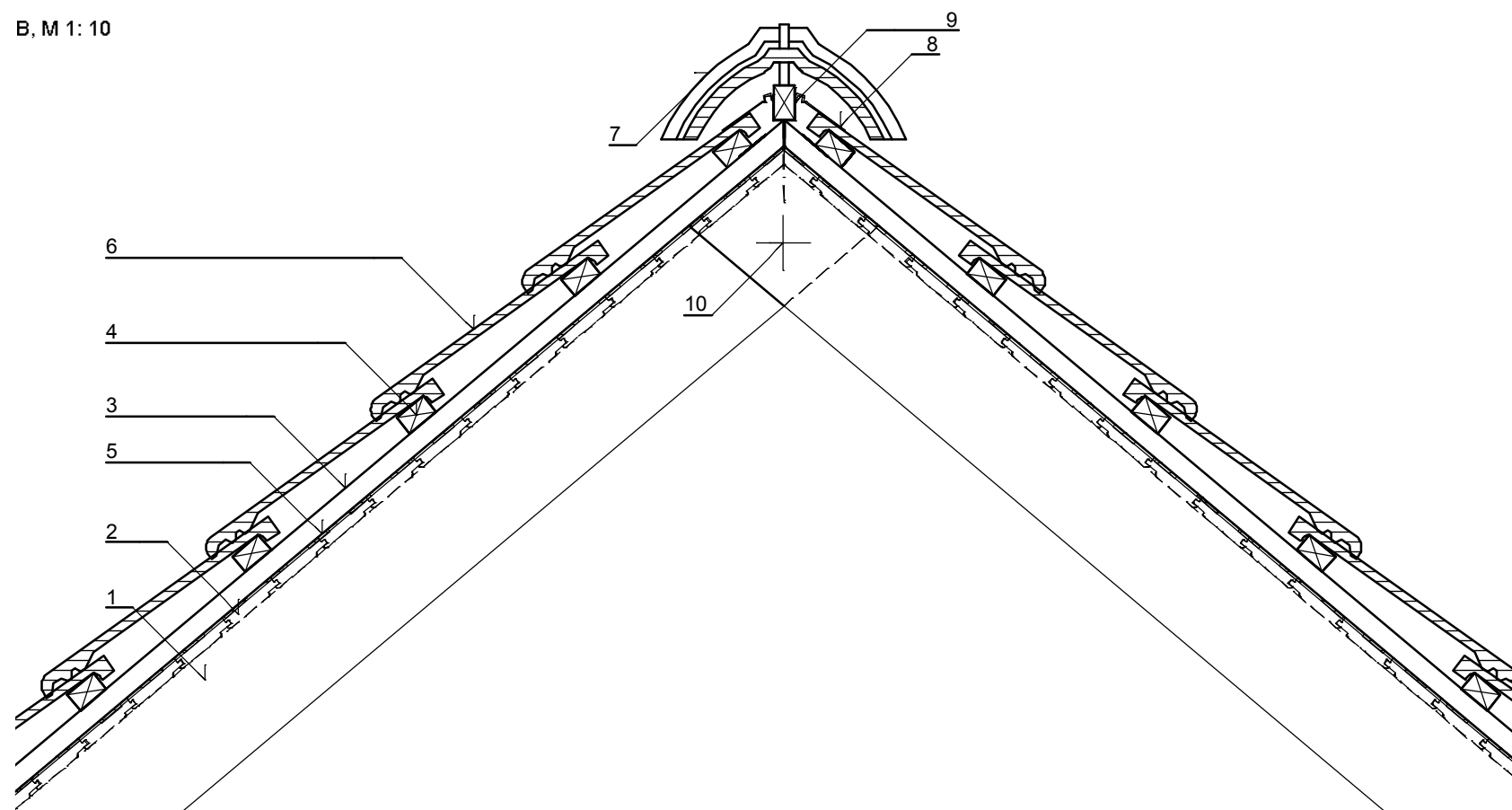


B, M 1: 10



## DETAIL V HREBEŇOVEJ ČASTI STRECHY:

### DREVNÉ MATERIÁLY:

1. KROKVA SM, 180X 80
2. TATRANSKÝ PROFIL SM, 100X 20
3. STREŠNÁ KONTRALATA SM, 30X 50
4. STREŠNÁ LATA SM, 30X 50

### IZOLAČNÉ MATERIÁLY:

5. POISTNÁ HYDROIZOLÁCIA, DEKTEN 115

### NEDREVNÉ MATERIÁLY:

6. ŠKRIDLA BRNENKA- TONDACH, 24X 40, 5 CM, FARBA: ENGEBOY E- 1
7. HREBENÁČ DRÁŽKOVY- TONDACH 21 CM
8. VETRACÍ PÁS SO ŠTETINAMI
9. DRŽIAK HREBEŇOVEJ LATY S KLINOM ( VÝŠKOVO NASTAVITELNÝ)
10. SPOJOVACÍ ELEMENT KROKIEV

### POZNÁMKA:

MONTÁŽ POISTNEJ HYDROIZOLÁCIE JE POTREBNÉ PREVIESŤ PODĽA MONTAŽNEJ PRÍRUČKY DÔLEŽITÉ JE PRELEPIŤ JEDNOTLIVÉ SPOJENIA A ZABEZPEČIŤ DOSTATOČNÝ PRESAH POISTNEJ HYDROIZOLÁCIE PONAD ZRKADLOVKU.

