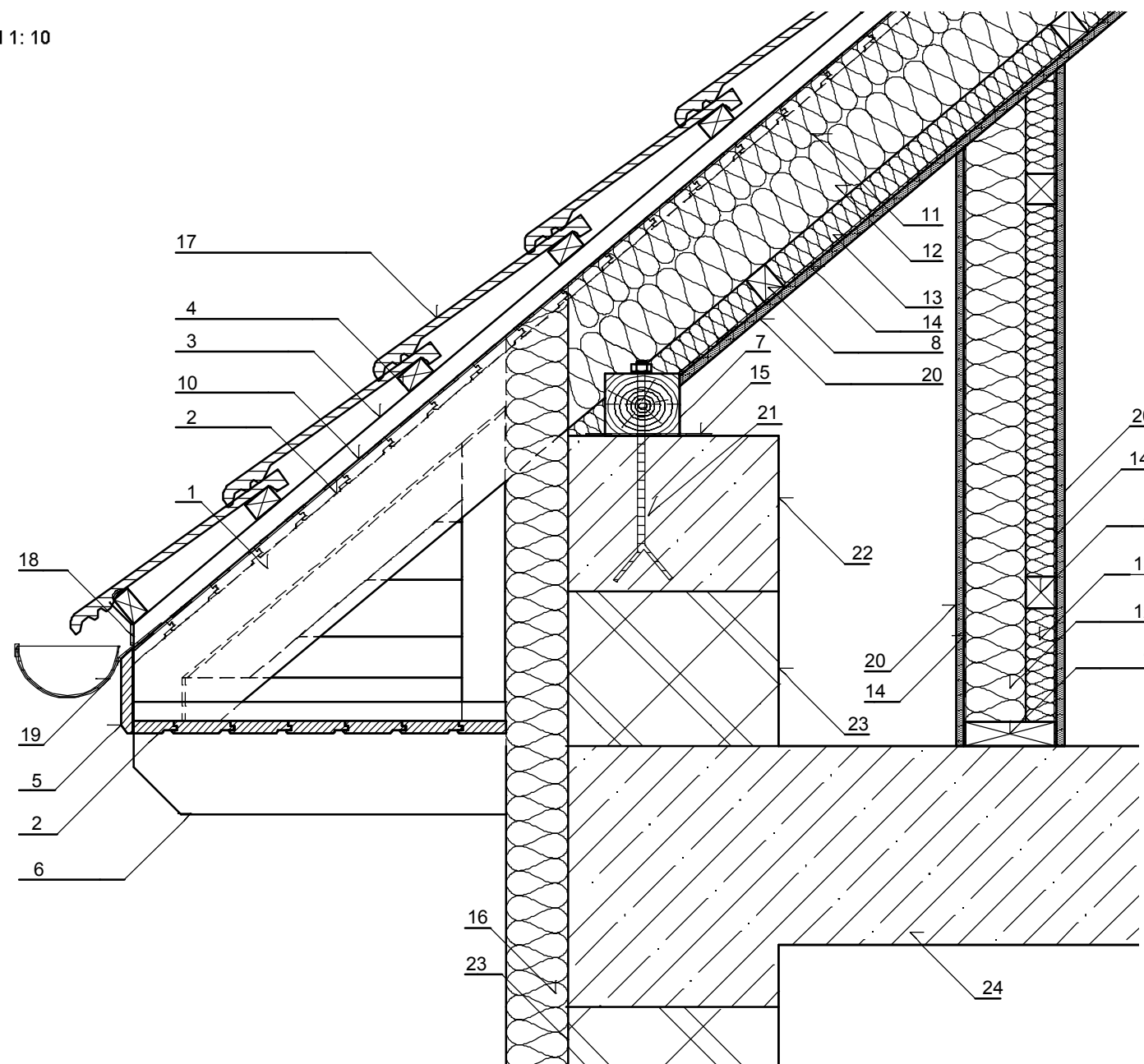


A, M 1: 10



DETAIL V ODKVAPOVEJ ČASTI STRECHY:

DREVNÉ MATERIÁLY:

1. KROKVA SM, 180X 80
2. TATRANSKÝ PROFIL SM, 100X 20
3. STREŠNÁ KONTRALATA SM, 30X 50
4. STREŠNÁ LATA SM, 30X 50
5. ZRKADLOVKA SM, 140X 20
6. ODKVAPOVÝ TRÁM SM, 100X 100
7. POMŮRNICA SM, 100X 120
8. VNÚTORNÝ ROŠT SM, 40X 50
9. SPODNÝ PRAH MEDZISTENY SM, 150X 40

IZOLAČNÉ MATERIÁLY:

10. POISTNÁ HYDROIZOLÁCIA, DEKTEN 115
11. TEPELNÁ IZOLÁCIA Z MINERÁLNEJ VLNY, NOBASIL ROHOŽ RECO 80, HR. 80
12. TEPELNÁ IZOLÁCIA Z MINERÁLNEJ VLNY, NOBASIL ROHOŽ RECO 80, HR. 100
13. DOSKA Z MINERÁLNEJ VLNY, NOBASIL MPS, HR. 50X 600X 1000
14. PAROZÁBRANA, DEKFOL N AL 170
15. HLADKÁ LEPENKA SH 330,
16. IZOLÁCIA OBVODOVÉHO MURIVA, PS- 100 FASÁDNY SYSTEM BAUMIT- OPEN

NEDREVNÉ MATERIÁLY:

17. ŠKRIDLA BRNENKA- TONDACH, 24X 40, 5 CM, FARBA: ENGEBOY E- 1
18. ODKVAPOVÁ VETRACIA MRIEŽKA UNIVERZÁLNA S HREBEŇOM
19. ZVODOVÝ SYSTÉM
20. SADROKARTÓN, RIGIPS- STAVEBNÁ DOSKA RB, HR. 12,5 X 1200X 2000
21. KOTVIACA ARMATÚRA POMŮRNICE
22. ŽELEZOBETÓNOVÝ VENIEC
23. OBVODOVÉ MURIVO, POROTHERM P+ D, PTH 300 P+ D
24. STROPNÁ KONŠTRUKCIA, ŽELEZOBETÓNOVÝ STROP HR. 320 MM

POZNÁMKA:

MONTÁŽ POISTNEJ HYDROIZOLÁCIE JE POTREBNÉ PREVIESŤ PODĽA MONTÁŽNEJ PRÍRUČKY DÔLEŽITÉ JE PRELEPIŤ JEDNOTLIVÉ SPOJENIA A ZABEZPEČIŤ DOSTATOČNÝ PRESAH POISTNEJ HYDROIZOLÁCIE PONAD ZRKADLOVKU.

