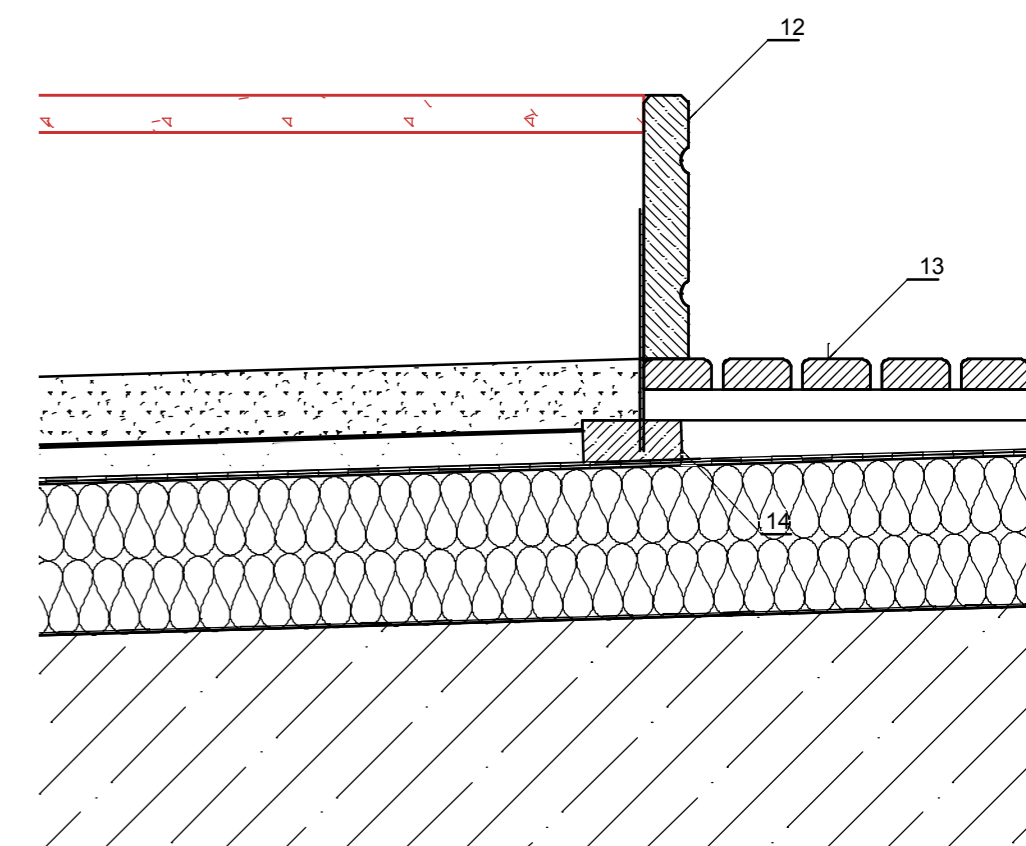
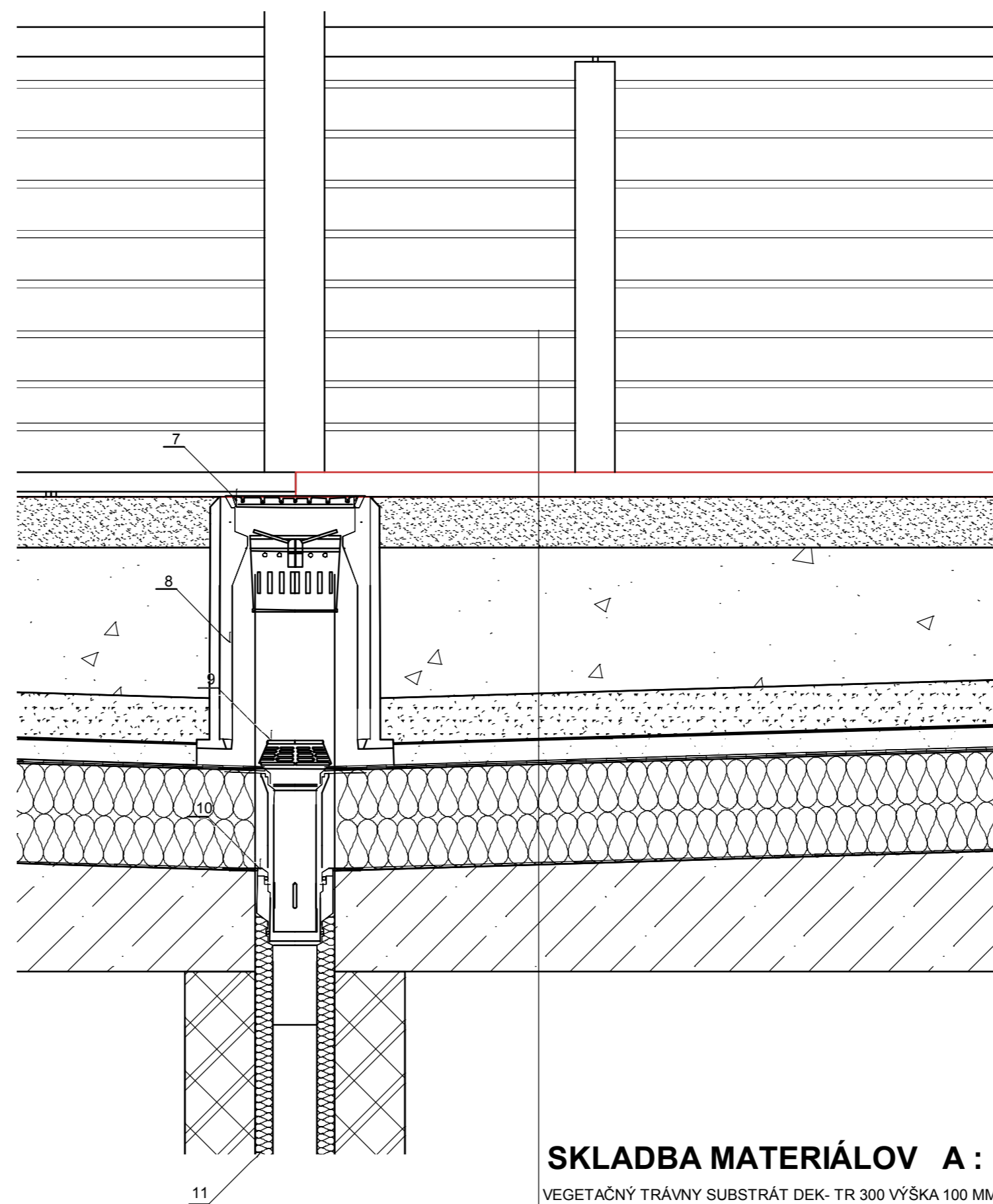
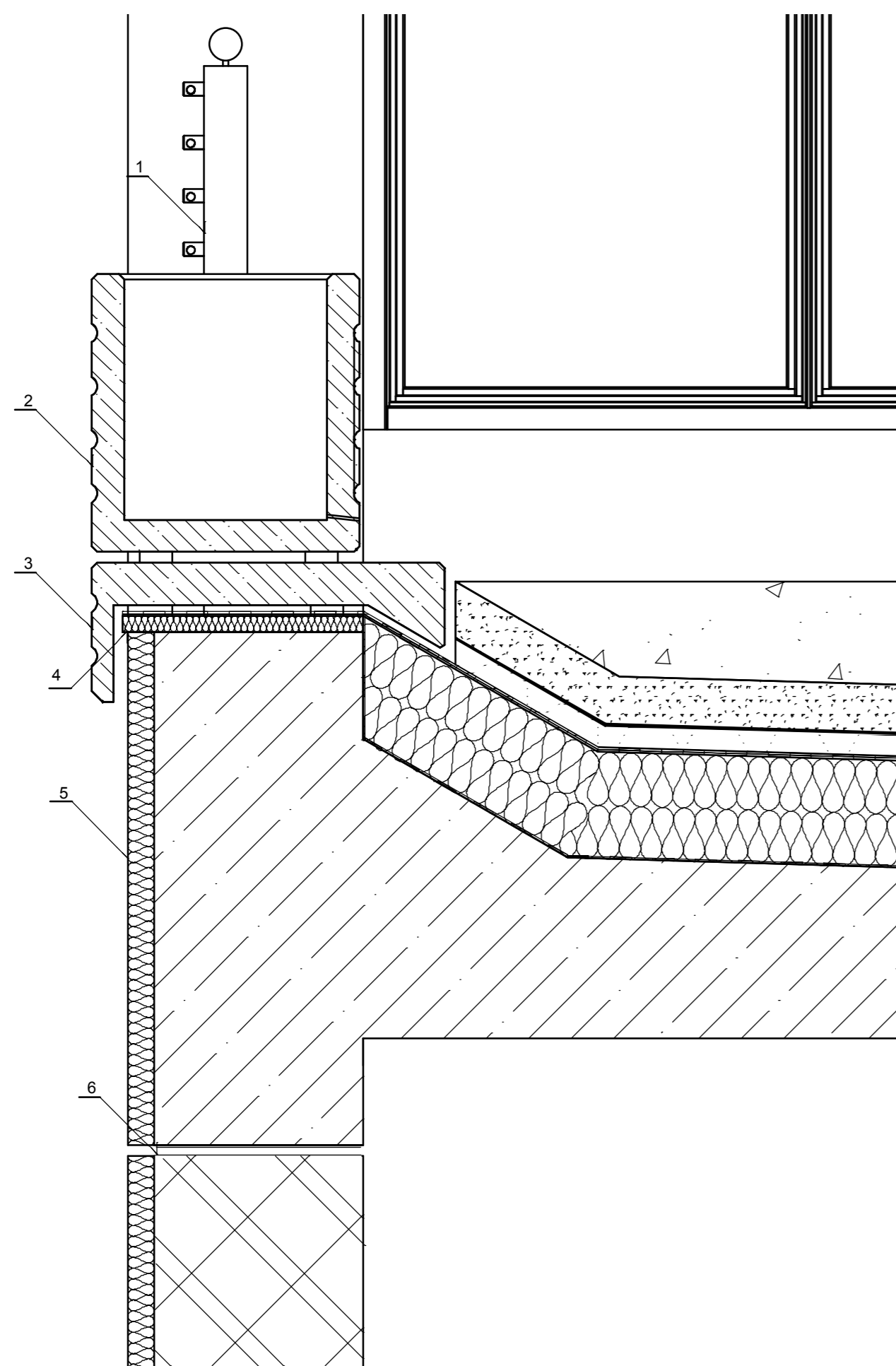


B-B, M 1: 10



### LEGENDA DETAILOV POUŽITÝCH V KONŠTRUKCII PLOCHEJ STRECHY:

1. KOVOVÉ VONKAJŠIE ZÁBRADLIE
2. VONKAJŠÍ KVETINÁČ- PREFABRIKÁT
3. OBKLAD ATIKOVEJ ČASTI- PREFABRIKÁT
4. TEPELNÁ IZOLÁCIA VRCHNEJ ČASTI ATIKY- ROOFMATE
5. ZATEPLOVACÍ SYSTÉM BAUMIT- OPEN
6. PRUŽNÉ ODDELENIE OBVODOVEJ STENY A STREŠNEJ KONŠTRUKCIE
7. VRCHNÁ MRIEŽKA DAŽDOVÉHO VTOKU- REHAU
8. MANIPULAČNÁ ŠACHTA DAŽDOVÉHO VTOKU
9. SPODNÁ HLAVICA DAŽDOVÉHO VTOKU
10. VYÚSTENIE PAROZÁBRANY DO DAŽDOVÉHO VTOKU
11. TEPELNÁ IZOLÁCIA DAŽDOVÉHO VTOKU- NOBASIL
12. OBRUBNÍK- PREFABRIKOVANÝ
13. DREVENÝ ROŠT- SM
14. UPEVŇOVACÍ PRVOK OBRUBNÍKA A ROŠTU

### SKLADBA MATERIÁLOV A:

VEGETAČNÝ TRÁVNÝ SUBSTRÁT DEK- TR 300 VÝŠKA 100 MM  
VEGETAČNÝ RASTLINNÝ SUBSTRÁT- DEK RNSO  
FILTRAČNÁ VRSTVA- NETKANÁ POLYPROPYLENOVÁ TEXTILIA FILTEK 200  
HYDROAKUMULAČNÁ VRSTVA- NOBASIL AGRO, HR. 40  
HYDROIZOLAČNÁ VRSTVA- MONOLIGHT WM, ICOPAL ŠTÚROVO  
IZOLAČNÁ VRSTVA- EXTRUDOVANÝ POLYSTYRÉN, ROOFMATE HR. 200  
PAROZÁBRANA- ALFOBIT A LS 40  
NOSNÁ KONŠTRUKCIA- ŽELEZOBETONOVÝ STROP